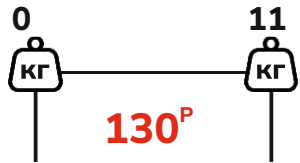
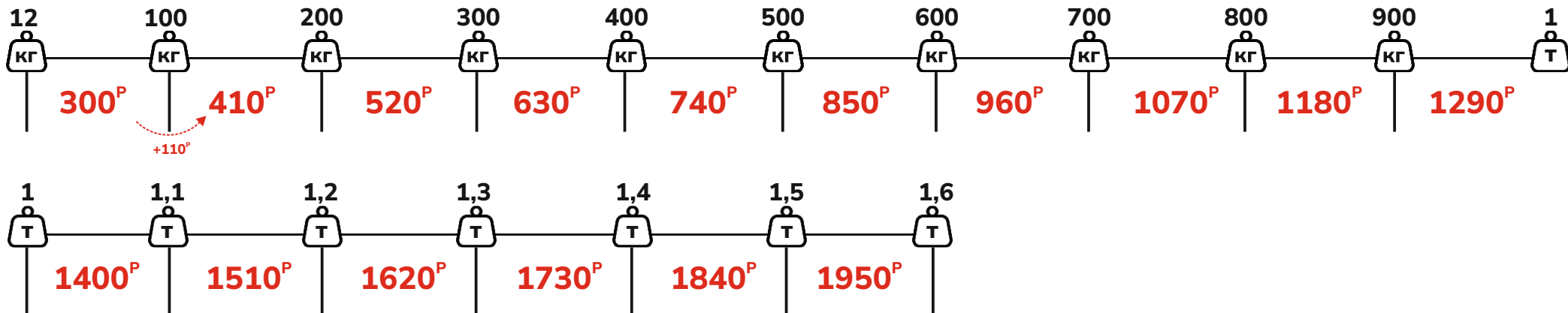


По городу

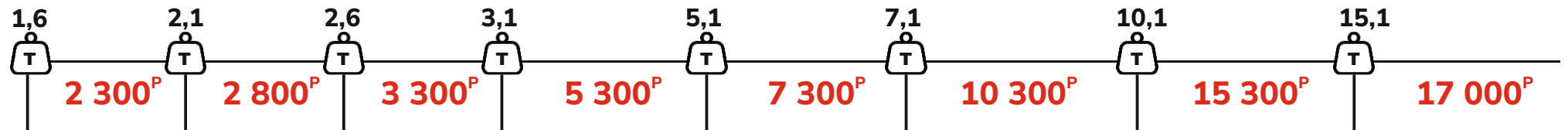
— при заказе ^{до} **11 кг**



— при заказе ^{от} **12 кг** ^{до} **1,6 т**



— при заказе ^{от} **1,6 т**



— Заказ манипулятора + 3000^P к тарифам города

Цена меняется с ...**1** кг

Пример: 100^{кг} = 300^P

10**1**^{кг} = 410^P

1600^{кг} = 1950^P

160**1**^{кг} = 2300^P

В пригород

Границы пригорода: Ундоры - Солдатская ташла - Липки - Ломы
Цильна - Уржумское - Чердаклы - Енганаево - Тетюшское - Безречный
Большое Нагаткино - Красный Яр - Первомайский - Зеленая Роща - Лесная быль

Цена меняется с ...**1** кг

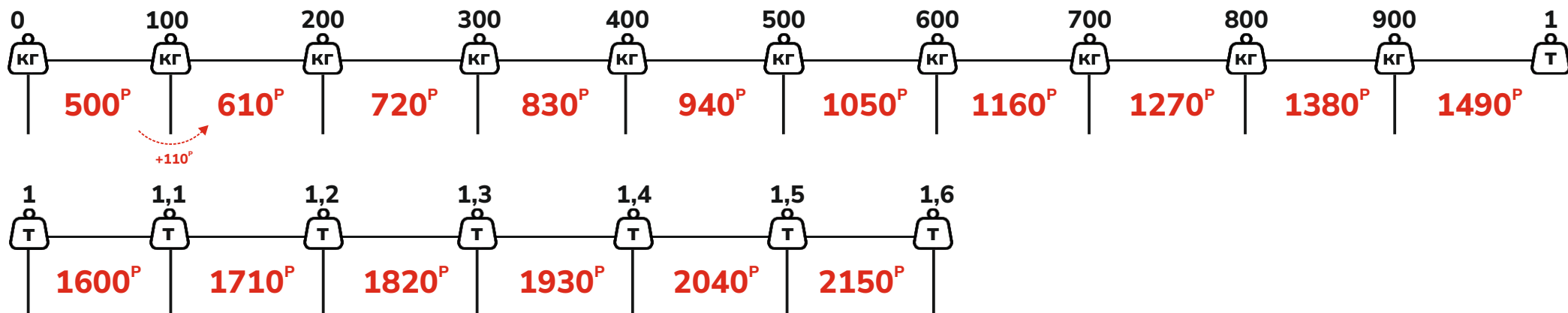
Пример: $100^{\text{кг}} = 500^{\text{P}}$

$101^{\text{кг}} = 610^{\text{P}}$

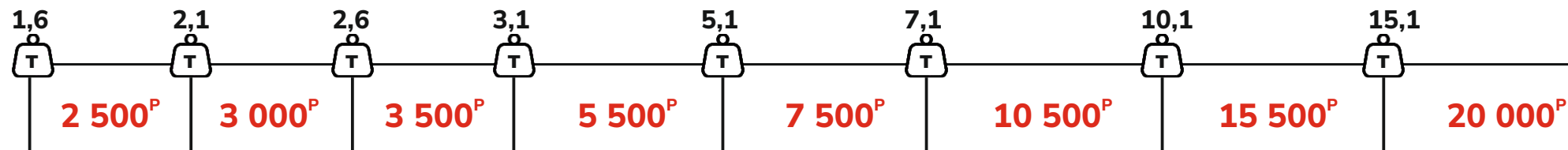
$1600^{\text{кг}} = 2150^{\text{P}}$

$1601^{\text{кг}} = 2500^{\text{P}}$

— при заказе ^{до} **1,6 т**



— при заказе ^{от} **1,6 т**



— Заказ манипулятора + **4500^P** к тарифам пригорода

В область

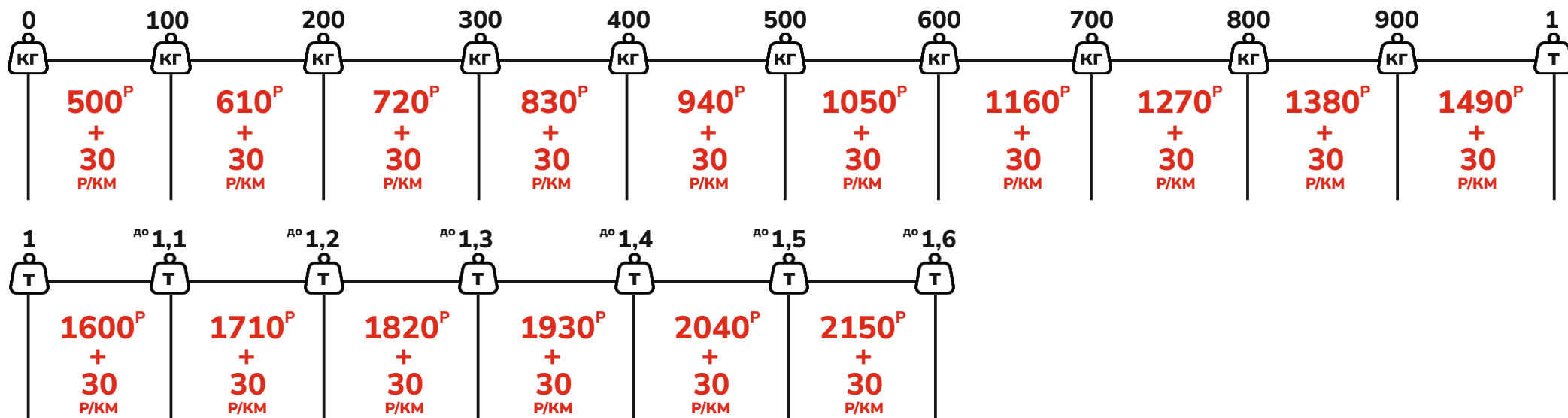
= Тариф пригорода + Тариф за КМ от границ пригорода

Границы пригорода: Ундоры - Солдатская ташла - Липки - Ломы

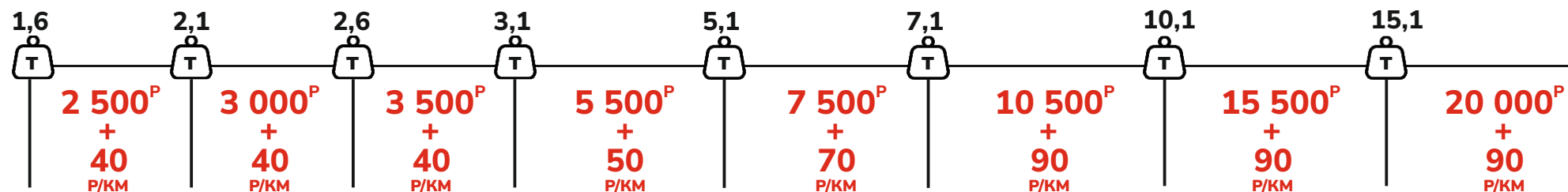
Цильна - Уржумское - Чердаклы - Енганаево - Тетюшское - Безречный

Большое Нагаткино - Красный Яр - Первомайский - Зеленая Роща - Лесная быль

при заказе ^{до} **1,6 т**



при заказе ^{от} **1,6 т**



Заказ манипулятора + **4500^P** + **130^{P/КМ}** к тарифам пригорода

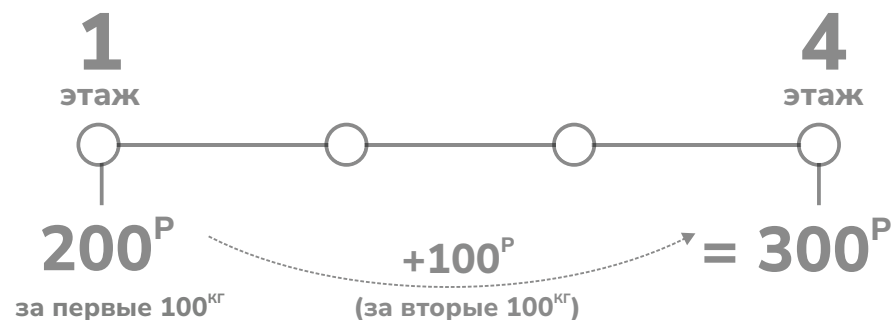
Подъем в квартиру

Занос на 1ый этаж или
Занос в лифт = 200^P за первые 100 кг
и $+100^P$ за последующие 100 кг

— на лифте



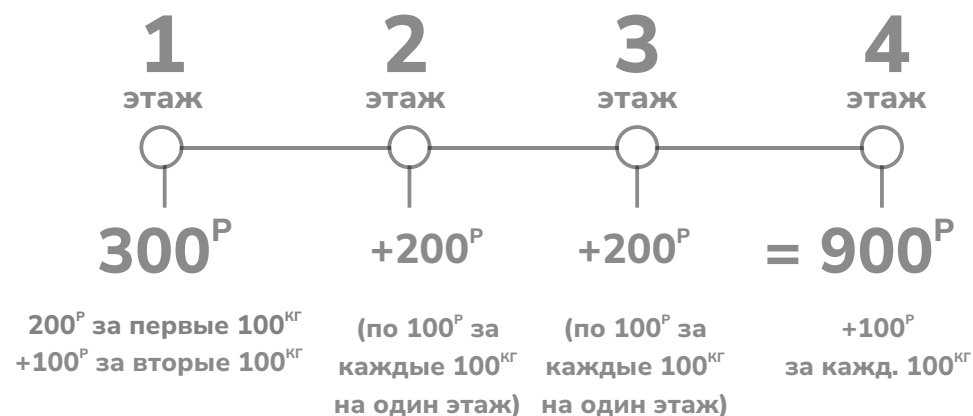
пример: **200 кг на 4 этаж на лифте**



— без лифта



пример: **200 кг на 4 этаж**



Стандартная доставка - это доставка **в этот же день** (в интервале 14.00-22.00 ч.) при условии, что доставка была оформлена до 12.00 ч.

Если доставка оформлена после 12.00 ч., то доставка будет на следующий день в первой половине дня (с 8.00 до 14.00)

Дополнительные условия

- Стоимость доставки **не** зависит от длины. На объемный товар **1 куб.м. = 150 кг**
- Если доставка к определенному времени, интервал 1 час (пример, с 12.00 - 13.00 ч) по городу **+ 450 Р** к стоимости по пригороду **+ 650 Р** к стоимости
- Срочная доставка только по городу (в течение 3 часов), то **+ 650 Р** к стоимости

Акция «Мы любим соседей!»

Доставка на ул. Пушкирева и на ул. Авиастроителей

-50%!

от прайсовой стоимости доставки

ульяновск




Ульяновск
 Ульяновск
 Координаты: 54.314192, 48.403132

21°C

Маршрут

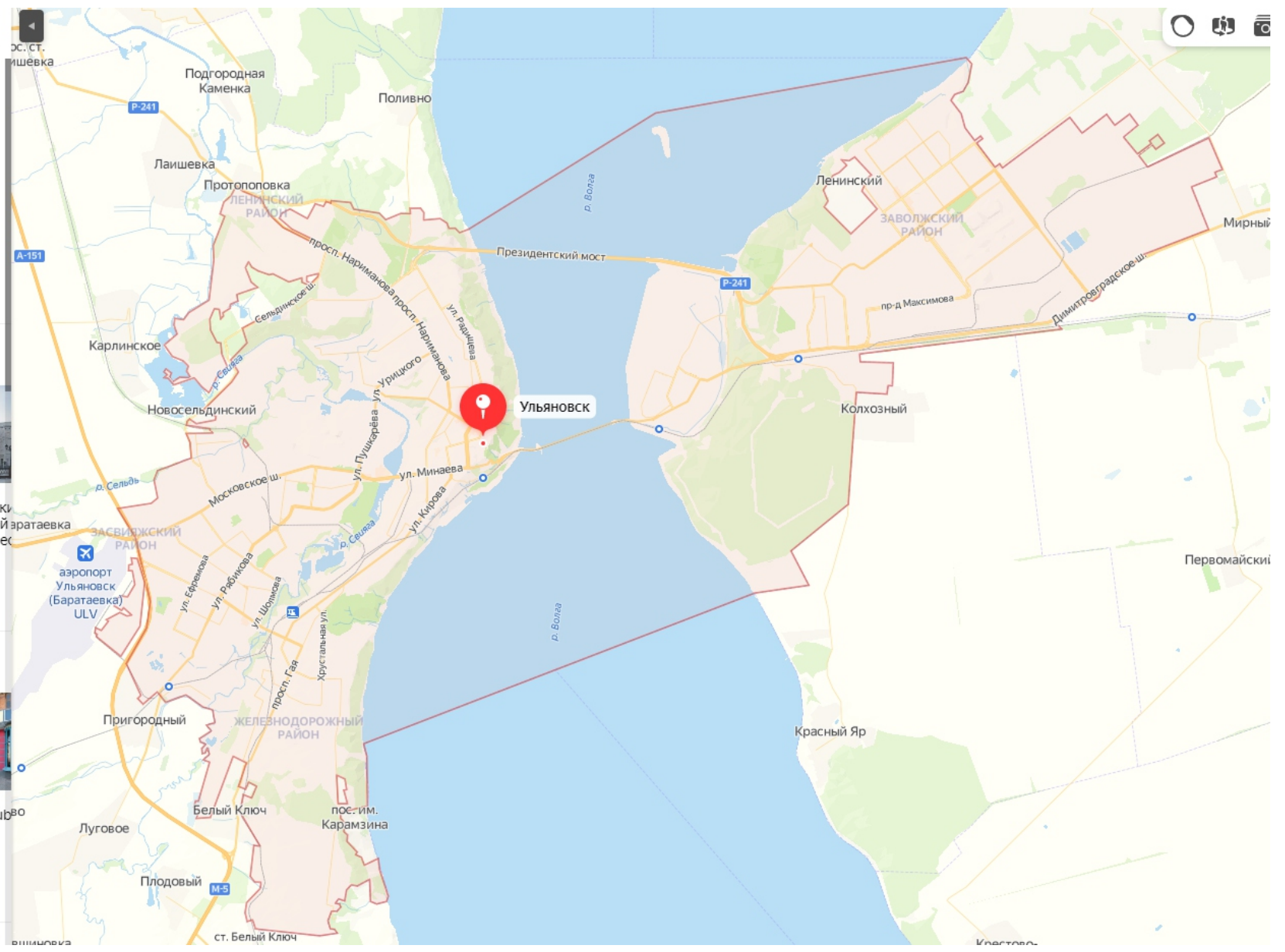
Обзор Чем заняться Где поесть

Чем заняться

		
Головной отраслевой музей истории...	Улёт ★ 5,0	Ульяновский областной краеведчес
★ 4,9		★ 4,5
Показать ещё		

Где поесть

		
Алазани ★ 5,0	Вольсов ★ 4,7	Narat's pub ★ 4,7
Показать ещё		



Зона города - это административные границы города (согласно Яндекс.Картам)
 Зона пригорода - это установленные границы (см. стр. «Пригород»)
 Зона области - это административные границы Ульяновской области (согласно Яндекс.Картам)

Условия доставки

1. Исполнитель обязуется осуществить перевозку груза/товара, согласно кассового(ым) чека(ов), из перечня п.3, (далее Чек(и)) (Чек(и) возврату Заказчику при подписании бланка доставки/накладной).
- 2.1. Исполнитель обязан:
 - 2.1.1. передать груз лицу, уполномоченному на его приемку (грузополучателю), в наименовании и количестве, указанном в Чеке(ах).
 - 2.1.2. исполнитель несет ответственность за сохранность груза с момента его принятия к перевозке и до момента передачи его надлежащему грузополучателю.
 - 2.1.3. в случае утраты груза Исполнитель обязуется возместить Заказчику стоимость утраченного груза, а также возратить провозную плату, взысканную за перевозку утраченного груза.
 - 2.1.4 в случае несоответствия количества перевезенного груза данным товарно-транспортной накладной, Исполнитель несет ответственность в размере стоимости недостающего груза.
 - 2.1.5. При наличии у грузополучателя рекламаций по количеству и качеству поставленного груза, Исполнитель принимает участие в оформлении соответствующего 2-стороннего акта с участием представителя грузополучателя, о чем немедленно сообщает Заказчику.
- 2.2. Заказчик обязан:
 - 2.2.1. Оплатить услуги по перевозке груза.
 - 2.2.2. Предоставить исполнителю необходимые документы для осуществления перевозки груза (кассовый чек).
 - 2.2.3. Обеспечить принятие груза в согласованные Сторонами дату и время. В случае отсутствия Заказчика в месте доставки груза в согласованное сторонами время, повторная доставка оплачивается дополнительно.
 - 2.2.4. Проверить в присутствии водителя/экспедитора при принятии груза на соответствии артикула, количества, качества, комплектности и расписаться в бланке доставки
3. Кассовые чеки, полученные от Заказчика:
Номер кассового чека: 01900041212200430, дата: 12.12.2020 0:00:00, сумма:8 873 руб.
Номер кассового чека: 01900041212200428, дата: 12.12.2020 0:00:00, сумма:29 502 руб.

Правила доставки

1. Товар, подлежащий обязательной маркировке, на доставку не принимается.
2. При расчете стоимости доставки объемных товаров (утеплитель, поликарбонат, ванны, душевые кабины, мебель в собранном виде, негабаритный по объему товар) применяется формула $1 \text{ м}^3 = 150 \text{ кг}$
3. Доставка товара производится до подъезда, дачи, коттеджа только при наличии подъездных путей, предназначенных для проезда грузовых автомобилей.
4. Перевозчик за 1 час до прибытия автомобиля на адрес доставки осуществляет предупредительный звонок покупателю.
5. При отсутствии покупателя в назначенное время доставки:
 - перевозчик информирует покупателя (отправляет сообщение) о прибытии автомобиля
 - водитель ожидает в течение 15 минут, делает контрольный звонок клиенту
 - перевозчик информирует покупателя (отправляет сообщение) об убытии автомобиляДенежные средства за пропущенную доставку возврату не подлежат. Последующая доставка оплачивается покупателем полностью.
6. Разгрузку автомобиля производит перевозчик (водитель и др.). Водитель обязан распаковать и продемонстрировать доставленный товар по запросу покупателя.
7. При получении товара покупателю рекомендуется проверить соответствие артикула, количества, качества, комплектности в присутствии водителя и расписаться в бланке доставки и акте приема-передачи / накладной. После подписания документов покупателем претензии по количеству и качеству доставленного товара не принимаются.
8. На лифте поднимается товар, габариты которого не превышают размеры кабины лифта. В иных случаях товар поднимается по лестнице при условии, что габариты укладываются в размеры лестничных и дверных проемов.